

ADO

W 873 SERIES
SISTEMA DE PERFILES DE PVC

W 873 SERIES SISTEMA DE PERFILES DE PVC

ESPECIFICACIONES TÉCNICAS

W 873 SERIES

Ancho del perfil: 80 mm

Número de cámaras: 6

Clase de perfil: Clase B (TS EN 12608-1)

Tipo de junta: Sistema de triple sello externo / interno

Tipo y color de junta: TPE - Gris / Negro

Espesor del vidrio (mm): 4, 20, 24, 28, 32, 40, 42 mm

Aislamiento térmico Uf: 1,15 W/m²K

INSTRUCCIÓN

-El marco de los perfiles es de 80 mm y el ala es de 70 mm de ancho.

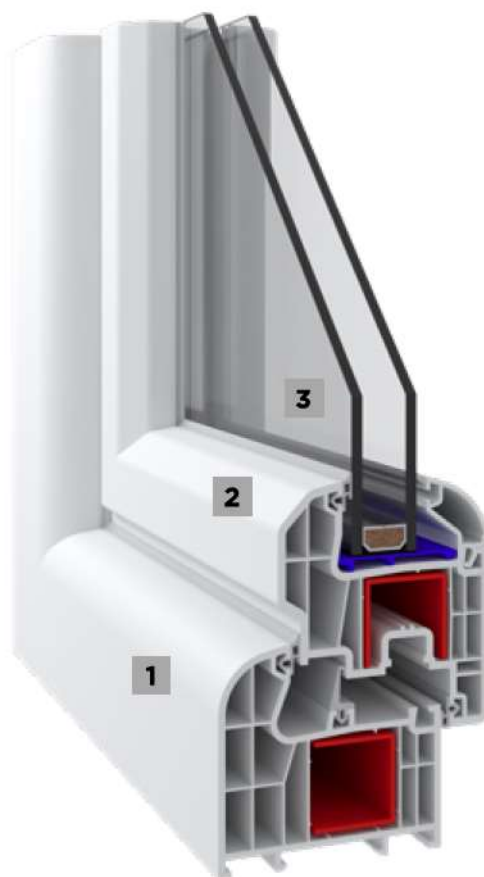
-Gracias a las juntas elásticas grises y negras que no dejan manchas en los perfiles se conseguirá el máximo aislamiento al aire, agua, polvo y sonido.

-Gracias a sus perfiles de 6 cámaras, tiene las máximas prestaciones de aislamiento térmico, acústico y de agua.

-Se trata de una serie de perfiles con un diseño muy especial que aporta la máxima resistencia al viento en edificios de gran altura.

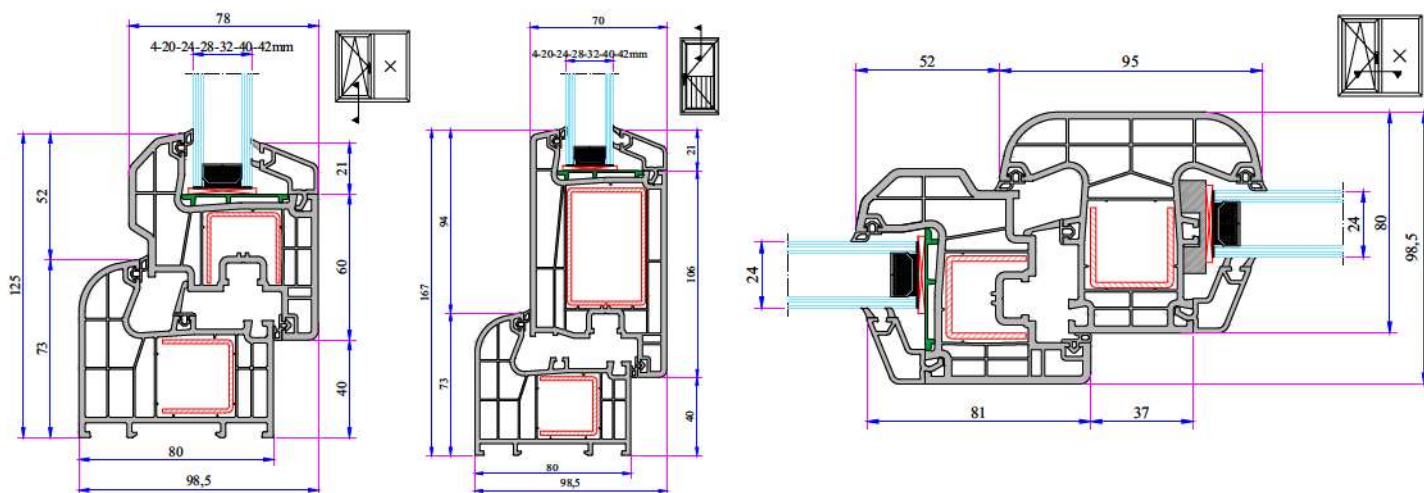
-Además del perfil blanco, también están disponibles diferentes opciones de colores laminados.

-La aplicación de acristalamiento simple de 4-5 mm, junquillo de 20, 24, 32, 42 mm nos ofrece alternativas de doble, triple acristalamiento y uso de paneles.



- 1 Sistema de marco de 6 cámaras.
- 2 Opción de hoja desplazada y plana
- 3 Opción de vidrio doble y triple

INSTALACIÓN



OPCIONES DE COLOR



FÁBRICA

Antalya Organize Sanayi Bölgesi 2. Kısım Mah. 21. Caddé No:3 07040 Döşemealtı /ANTALYA / TURKEY
Tel: +90 242 236 20 00 · Fax: +90 242 236 20 90 · E-mail: info@ado.com.tr · W: www.ado.com.tr