

ADO

W 800 - W 860 SERIES
SISTEMA DE PERFILES DE PVC

W 800 - W 860 SERIES SISTEMA DE PERFILES DE PVC

ESPECIFICACIONES TÉCNICAS

W 800 SERIES

Ancho del perfil: 80 mm

Número de cámaras: 6

Clase de perfil: Clase A - B (TS EN 12608-1) / RAL 716-GZ Clase A)

Tipo de junta: Sistema de doble sello externo / interno

Tipo y color de junta: TPE - Gris / Negro

Espesor del vidrio (mm): 24, 32, 42 mm

Aislamiento térmico Uf: 1,2 W/m²K

W 860 SERIES

Ancho del perfil: 80 mm

Número de cámaras: 6

Clase de perfil: Clase A - B (TS EN 12608-1) / RAL 716-GZ Clase A)

Tipo de junta: Sistema de doble sello externo / interno

Tipo y color de junta: TPE - Gris / Negro

Espesor del vidrio (mm): 24, 32, 42 mm

Aislamiento térmico Uf: 1,2 W/m²K

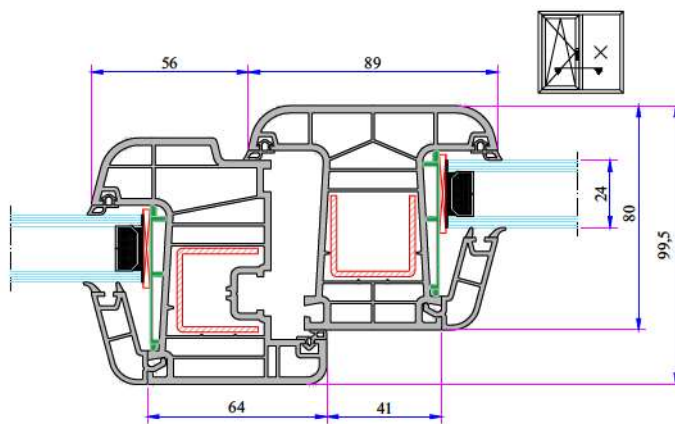
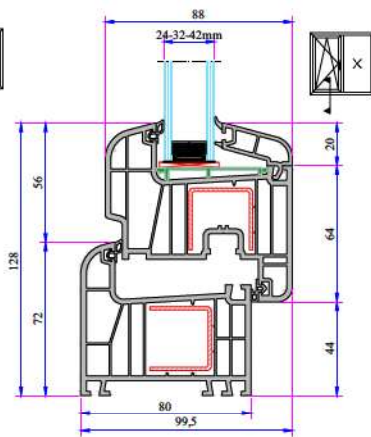
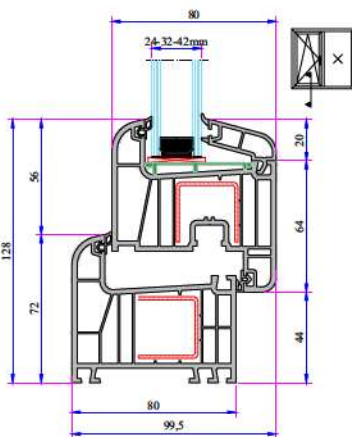
INSTRUCCIÓN

-Los perfiles tienen un ancho de 80 mm.

-Gracias a las juntas elásticas grises y negras que no dejan manchas en los perfiles se conseguirá el máximo aislamiento al aire, agua, polvo y sonido.

-Gracias a sus perfiles de 6 cámaras, tiene las máximas prestaciones de aislamiento térmico, acústico y de agua.

INSTALACIÓN

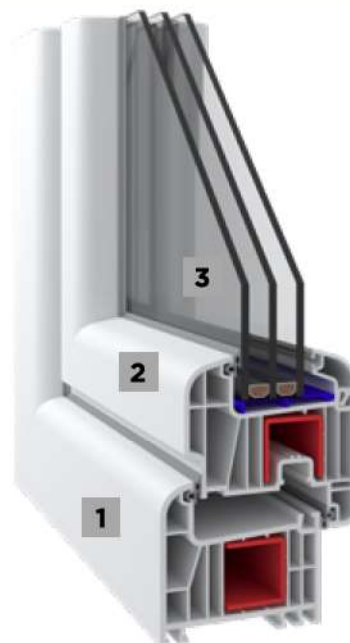


OPCIONES DE COLOR



FÁBRICA

Antalya Organize Sanayi Bölgesi 2. Kısım Mah. 21. Cadde No:3 07040 Döşemealtı /ANTALYA / TURKEY
Tel: +90 242 236 20 00 · Fax: +90 242 236 20 90 · E-mail: info@ado.com.tr · W: www.ado.com.tr



- 1 Sistema de marco de 6 cámaras.
- 2 Opción de hoja desplazada y plana
- 3 Opción de vidrio doble y triple.

-Se trata de una serie de perfiles con un diseño muy especial que aporta la máxima resistencia al viento en edificios de gran altura.

-Además del perfil de ala normal, también hay una opción de perfil de ala de tipo compensado.

-Además del perfil blanco, también están disponibles diferentes opciones de colores laminados.

-La aplicación de junquillos de 24, 32, 42 mm nos ofrece alternativas para doble, triple acristalamiento y uso de paneles.