

**ADO**

W 777 SERIES  
SISTEMA DE PERFILES DE PVC

## ESPECIFICACIONES TÉCNICAS

### W 777 SERIES

Ancho del perfil: 70 mm

Número de cámaras: 5

Clase de perfil: Clase A (TS EN 12608-1)

Tipo de junta: Sistema de triple sello interior-exterior

Tipo y color de junta: TPE - Gris / Negro

Espesor del vidrio (mm): 4, 20, 24, 28, 32, 40, 42 mm

Aislamiento térmico Uf: 1,22 W/m²K

## INSTRUCCIÓN

-Los perfiles principales tienen un ancho de 70 mm.

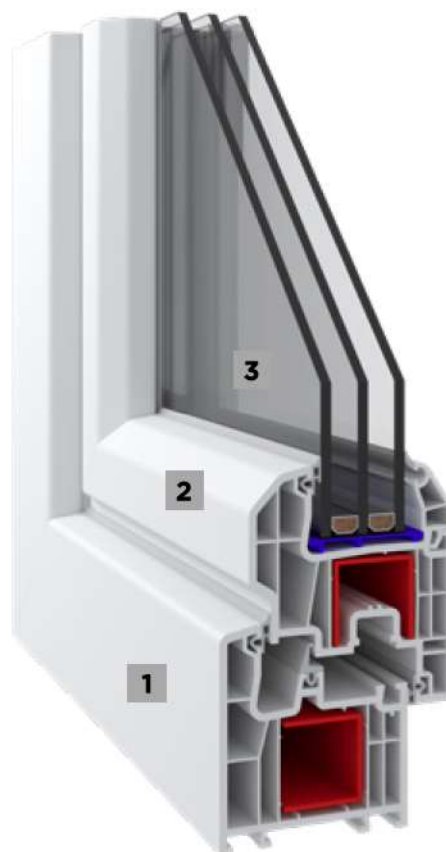
-Gracias a las juntas elásticas grises y negras que no dejan manchas en los perfiles se conseguirá el máximo aislamiento al aire, agua, polvo y sonido.

-Gracias a sus perfiles de 5 cámaras, tiene las máximas prestaciones de aislamiento térmico, acústico y de agua.

-Se trata de una serie de perfiles con un diseño muy especial que aporta la máxima resistencia al viento en edificios de gran altura.

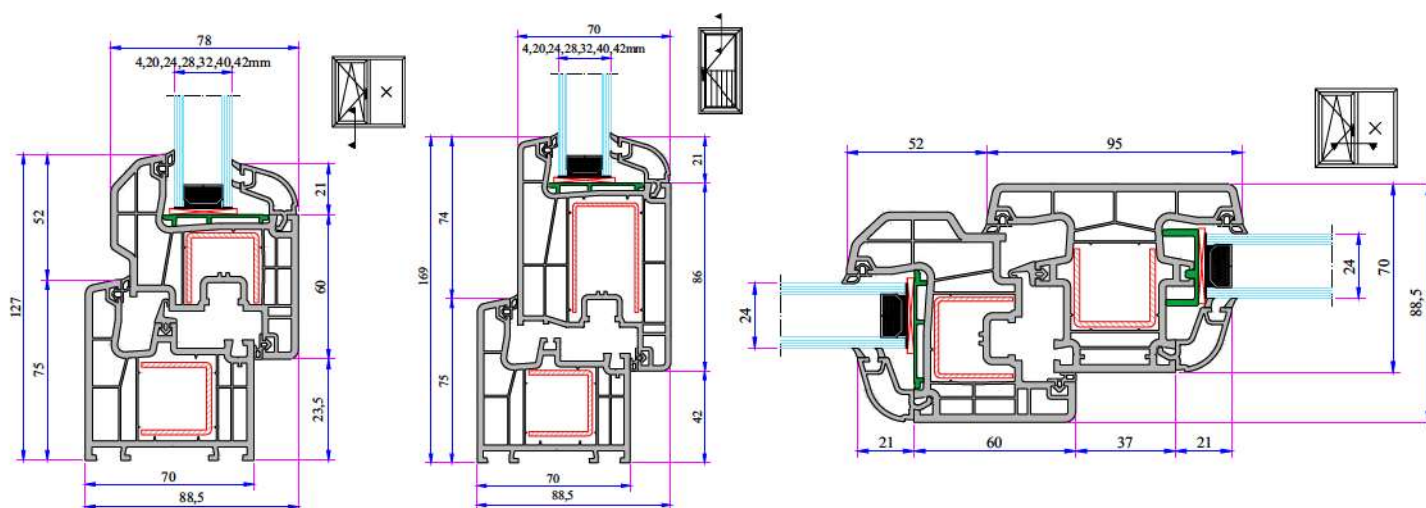
-Además del perfil blanco, también están disponibles diferentes opciones de colores laminados.

-La aplicación de vidrio simple de 4-5 mm de juncos de 20, 24, 28, 32, 40, 42 mm nos ofrece alternativas de uso de vidrio doble, triple y panel.



- 1 Sistema de marco de 5 cámaras.
- 2 Opción de hoja desplazada y plana
- 3 Opción de vidrio doble y triple.

## INSTALACIÓN



## OPCIONES DE COLOR



### FÁBRICA

Antalya Organize Sanayi Bölgesi 2. Kısım Mah. 21. Cadde No:3 07040 Döşemealtı /ANTALYA / TURKEY  
Tel: +90 242 236 20 00 · Fax: +90 242 236 20 90 · E-mail: info@ado.com.tr · W: www.ado.com.tr