



ADO

**PENWOOD 632 SERIES
SISTEMA DE PERFILES DE PVC**

PENWOOD 632 SERIES SISTEMA DE PERFILES DE PVC

ESPECIFICACIONES TÉCNICAS

Ancho del perfil: 60 mm

Número de cámaras: 4

Clase de perfil: Clase B (TS EN 12608-1)

Tipo de junta: Sistema de doble sello exterior/interior

Tipo y color de junta: TPE - Gris / Negro

Espesor del vidrio (mm): 4, 20, 24, 30, 32 mm

Aislamiento térmico Uf: 1,30 W/m²K

INSTRUCCIÓN

-Sistema de perfiles de 60 mm. Dado que el perfil compuesto está coextruido, no es necesario un refuerzo de metal adicional en el interior.

-No hay necesidad de unidades de corte de refuerzo, unidades de atornillado y trabajadores.

-En comparación con los perfiles con sistemas de refuerzo de metal, los sistemas Penwood son un 30 % más ventajosos con el máximo aislamiento térmico, acústico y de agua.

-Solo corte y suelde. No necesita refuerzo de metal y espacio de almacenamiento adicional para refuerzo de metal.

-Oportunidad de instalar vidrio simple de 4-6 mm o vidrio doble de 20, 24, 32 mm con cordón de vidrio gris de diferentes espesores.

-Tiene canal de drenaje de agua, se puede perforar directamente después del corte.

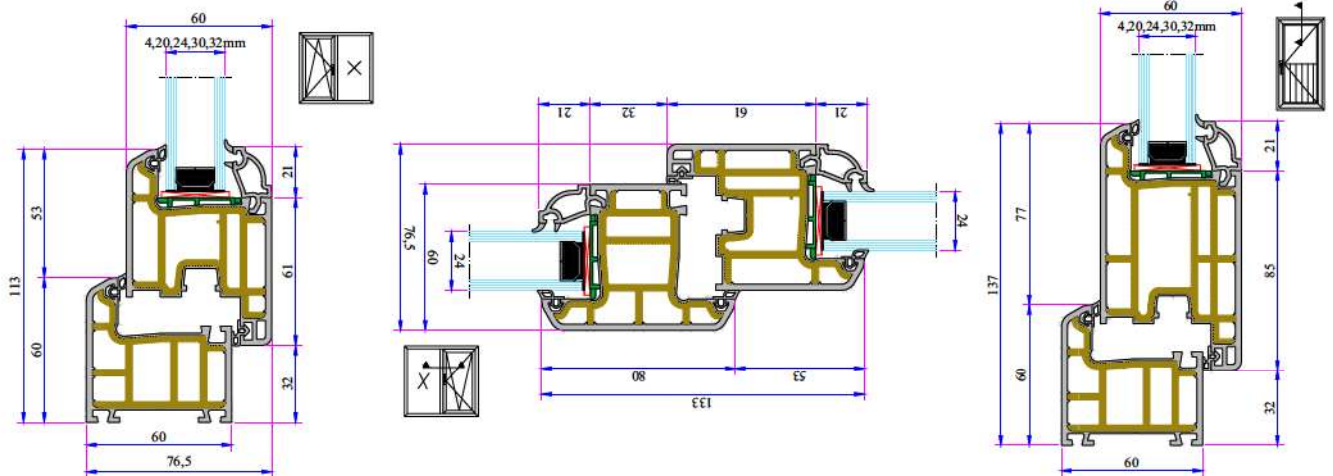
-Gama de colores para productos laminados.

-Su calidad está acreditada por un certificado internacional.



- 1 Sistema de marco de 4 cámaras.
- 2 Opción de hoja desplazada y plana
- 3 Opción de vidrio doble y triple.
- 4 No necesita refuerzo metálico.

INSTALACIÓN



COLOR OPTIONS



FACTORY

Antalya Organize Sanayi Bölgesi 2. Kısım Mah. 21. Cadde No:3 07040 Döşemealtı /ANTALYA / TURKEY
Tel: +90 242 236 20 00 · Fax: +90 242 236 20 90 · E-mail: info@ado.com.tr · W: www.ado.com.tr